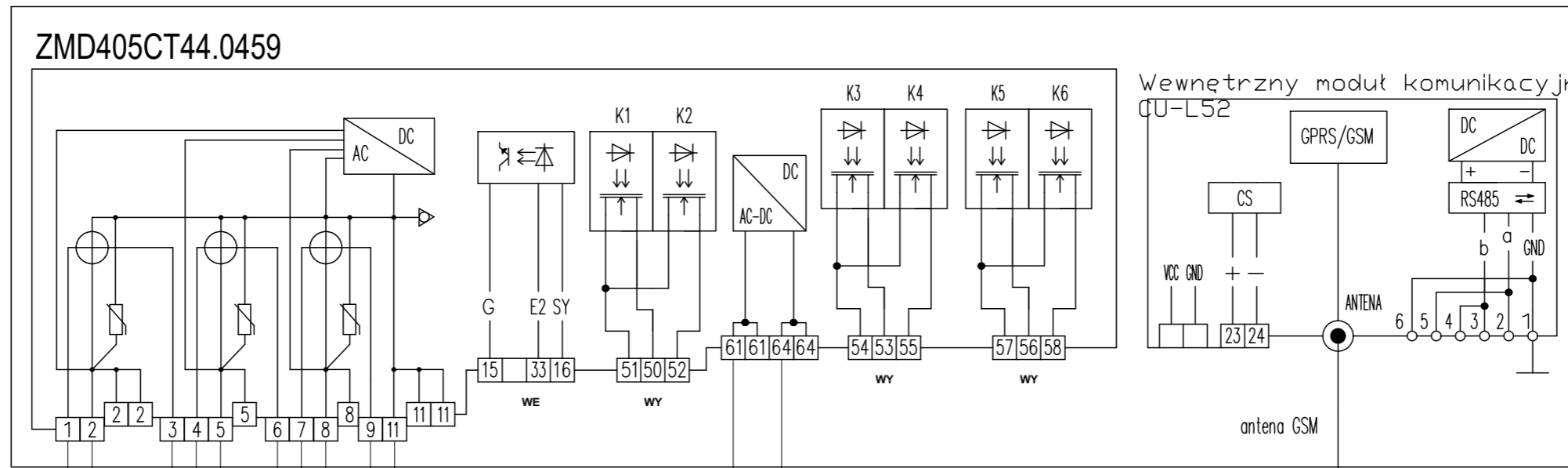


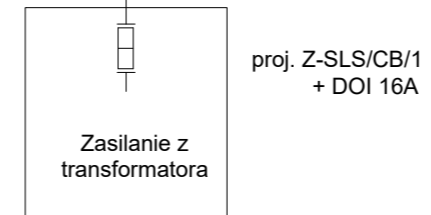
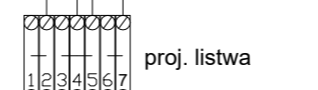
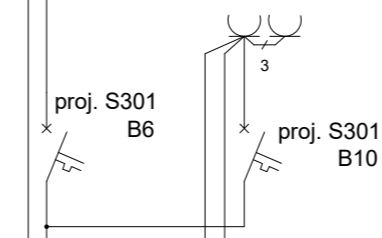
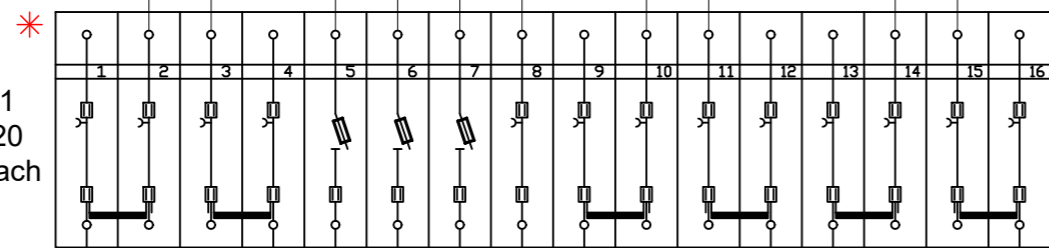
Proj. układ pomiarowy stacji "PZŁ Radwanów"

antena GSM (dostawa ENEA)

proj. licznik rozliczeniowy (dostawa ENEA)

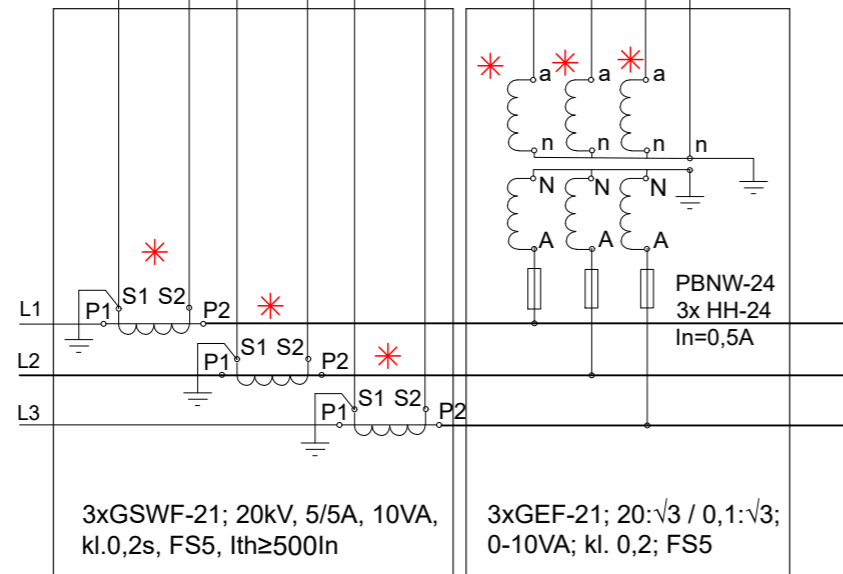


proj. Listwa LZ1
typ 847-567-020
Wkładka w torach
napięciowych
3x 3,15A



- Przewody obwodów prądowych:**
- 3x YKY 2x2,5mm² w BE32
- Przewody obwodów napięciowych:**
- 3x YKY 2x1,5mm² w BE32
- * - Elementy w wykonaniu do plombowania

Kierunek zasilania
L-675 "Wodociągi" 20kV
słup nr 675/176



Biuro Projektów		"SV-Projekt" Sobiesław Dybaś ul. Zacisze 13/10, 65-775 Zielona Góra	
		Inwestor: Polski Związek Łowiecki Zarząd Okręgowy w Zielonej Górze, ul. Poznańska 13, 65-137 Zielona Góra, NIP: 526-030-04-63	
Tytuł rysunku: Schemat jednokreskowy połączeń układu pomiarowego			
Tytuł opracowania: Budowa stacji transformatorowej słupowej SN20/0,4kV, sieci elektroenergetycznej SN20kV, zgodnie z WP nr 14908/2021/OD4/RR6 z dnia 15.03.2021r. dz. nr 204/20, 222, 221 - obręb 0013 Radwanów, jedn. ewid. 080404_5 Koźuchów		Nr zadania: 2208_S	Nr rysunku: 3
Projektował: mgr inż. Sobiesław Dybaś		Nr uprawnień: LBS/0042/POOE/13	Data: 12/2022
Sprawdził: inż. Tadeusz Snarski		Nr uprawnień: 69/2005/ZG	Data: 12/2022
Podpis		Podpis	